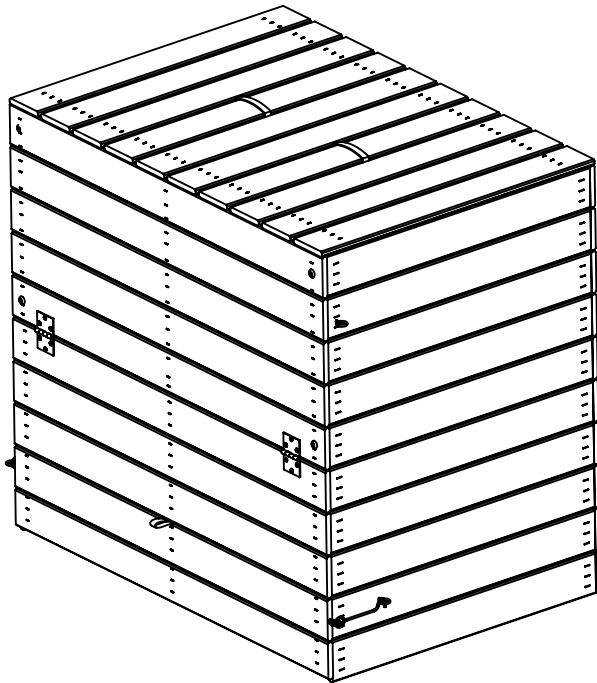


Ref.505709

Vers.1

COMPOSTER 600L



soluBio[®]
GESTION DES BIODECHETS

forest-style
ENJOY YOUR GARDEN



DÉCLARER VOTRE GARANTIE

www.forest-style.com

Rubrique **déclaration de garantie**



1

Avant montage activer rapidement votre garantie en 3 clics.



2

Nous sommes fabricant, notre engagement c'est aussi le SAV.



3

La meilleure façon de garder son produit longtemps, c'est d'activer la garantie.

forest-style
ENJOY YOUR GARDEN

Traitement

Pour assurer la pérennité du bois en extérieur, nous traitons nos produits en autoclave. Ce procédé d'imprégnation du bois par vide et pression permet d'avoir un traitement du bois par des agents conservateurs non toxiques. Ce traitement permet au produit d'être protégé contre les insectes, les pourritures, les champignons et les termites dans les conditions d'utilisations de sa classe (III ou IV).

Entretien

Le bois est un matériau naturel vivant, dont les dimensions, aspects, masses, formes et teintes peuvent évoluer, sans modifier les propriétés ni la fonctionnalité et la qualité du produit. Le bois subit un processus de grisaillement naturel au fil du temps qui nécessite un entretien régulier.



Entretien à l'eau 1 fois/an contre les éventuelles traces de mousse.



Possibilité de raviver la couleur avec un dégriseur et d'appliquer 2 nouvelles couches de lasure aqueuse 1 fois/an sur les produits lasurés.

Retrouvez nos outils & conseils sur www.solubiofrance.com

Treatment

To ensure the sustainability of wood outdoors, we treat our product with autoclave process. This impregnation process of wood by pressure and vacuum allows a wood treatment by non-toxic preservatives. This treatment allows the product to be protected against insects, rot, fungi and termites in the conditions of its class of uses (III or IV)

Maintenance

Wood is a living natural material, the dimensions, aspects, weights, shapes and colors may change without changing the properties or functionality and quality of the product. Wood suffered a natural greyish tinge over time which requires maintenance.



Maintenance with water 1time/year against any traces of foam.



Possibility to revive the color with dégriseur and apply 2 new aqueous glaze layers 1time/year on the product.

Find our tools & tips on www.solubiofrance.com

Imprägnierung

Damit das Holz besser vor Witterungseinflüssen geschützt ist, behandeln wir unsere Produkte mit dem Kesseldruckimprägnier-Verfahren (KDI). Der Prozess der Imprägnierung mit Druck und Vakuum ermöglicht eine Behandlung des Holzes mit nicht-toxischen Mitteln. Dieses Verfahren schützt das Holz vor Insekten, Schimmel und Termiten. Die Intensität des Schutzes richtet sich nach der erzielten Gebrauchsklasse (III oder IV).

Pflege

Holz ist ein natürlicher und aktiver Rohstoff, dessen Abmessungen, Aussehen, Gewicht, Form und Farbton sich je nach der Holzart, aus der der Rohstoff gewonnen wurde, verändern können. Aufgrund von Oxidationsprozessen tendiert Holz zum Grauwerden. Um dies zu vermeiden, sollte das Holz regelmäßig gepflegt werden.



Jährliche Reinigung mit Wasser zur Vermeidung von möglicher Moosbildung empfehlenswert.



Es ist möglich, die ursprüngliche Farbe mit einem Entgrauer zurück zu bekommen. Tragen Sie zum verbesserten Schutz einmal jährlich 2 Schichten wasserlösliche Lasur auf.

Finden Sie unsere Tipps und Hinweise auch auf www.solubiofrance.com

Español

Tratamiento

Para asegurar la sostenibilidad de la madera de exterior tratamos nuestros productos con el proceso autoclave. En este proceso de impregnación de la madera a presión y vacío, la madera se trata con componentes no tóxicos. Este tratamiento protege el producto contra insectos, putrefacción, hongos y termitas en las condiciones de uso según las clases III o IV.

Mantenimiento

La madera es una materia natural viva; sus dimensiones, aspecto, peso, forma y color pueden cambiar sin modificar las propiedades o funcionalidad y calidad del producto. Sin embargo, debido a que la madera fue sometida a un tratamiento de tinte verdoso, con el tiempo requerirá un mantenimiento.



Mantenimiento con agua 1 vez/año. Evitar restos de espuma.



Se puede revitalizar el color y aplicar 2 capas de esmalte 1 vez/año.

Encontrar nuestras herramientas y consejos en www.solubiofrance.com

Installation :

Le composteur doit être installé sur un sol terreux stabilisé et horizontal. Il doit être positionné dans un espace à l'air libre et semi-ombragé pour ne pas qu'il soit complètement desséché en cas de forte chaleur.

ATTENTION, les déchets utilisés pour fabriquer du compost ne doivent être en aucun cas des déchets médicaux tels que pansements, cotons souillés, ou tout autre matériau contaminé par une plaie, blessure ou maladie... mais provenir de sources végétales telles que épluchures de légumes, herbe coupée ou animales en petites quantités (reliefs de repas)....

Utilisation du composteur :

L'apport de produit s'effectue par la partie haute du composteur (couvercle). Il s'extrait par la trappe sur l'avant du composteur.

Les intérêts du compostage

- 200 kg de déchets verts et de déchets de cuisine valorisés
- Avoir un compost de qualité pour enrichir la terre de son jardin
- Utiliser un engrais 100% naturel et gratuit
- Réduire d'environ 30% le volume de ses déchets ménagers
- Eviter l'incinération des déchets compostables
- Participer à la maîtrise des coûts dus à la gestion des déchets
- Contribuer à atteindre les objectifs du Grenelle II, du PCAET et du PLPDMA
- Sensibiliser les enfants à l'environnement et au développement durable
- Limiter l'extraction de la tourbe en milieu naturel

Le compostage :

Débutez de préférence au printemps ou à l'automne. Un équilibre du substrat doit être respecté. Celui-ci est composé à 50% de déchets verts et 50% de déchets bruns. Au travers des déchets verts nous retrouvons les épluchures de fruits et de légumes ainsi que les tontes de gazon. Pour ce qui est des déchets bruns nous avons le carton, les coquilles d'œuf, le marc de café, les tailles de haie, la paille et le foin sec, les feuilles et fleurs ramassées en automne...

Afin d'assurer un équilibre dans le compost, assurez-vous de :

- Mélanger régulièrement les différentes matières afin d'aérer votre composte.
- D'avoir un mélange homogène et équilibré entre les matières vertes et brunes.
- S'assurer d'un taux d'humidité entre 50 et 60%

Votre composte est prêt en 10 / 12 mois.

Une fois prêt, vous pouvez le tamiser et réincorporer les plus grosses parties. Votre composte pourra être utilisé pour la plantation de vos légumes et plantes afin d'enrichir votre sol.

Dans votre composte, nous vous déconseillons d'utiliser :

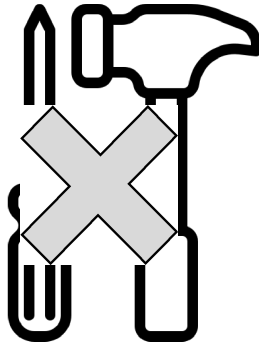
- un activateur de compost
- De la terre
- De la chaux ou des cendres de bois
- De la viande
- Des déchets de poissons ou de crustacés
- Du pain
- Toutes matières non dégradables

Fin de vie :

Les composteurs en fin de vie sont des déchets qu'il faut éliminer correctement, par exemple par le biais d'une déchetterie ou de collectes d'encombrants.

Problème	Causes	Solutions
Odeur d'ammoniac	Mélange trop riche en matières vertes et humides	Rajouter de la matière brune
Odeur d'œuf pourri	Manque d'oxygène	Brasser et retourner pour aérer le mélange
Odeurs désagréables et écoulement de jus	Taux d'humidité trop élevé et quantité d'air insuffisant	Ajouter des déchets absorbants (carton, papier essuie-tout, petits morceaux de bois...) Aérer et couvrir

Problème	Causes	Solutions
Mouches	Déchets de cuisine et surtout présence de fruits sur le dessus	Recouvrir ces déchets avec un carton, les mélanger
Animaux	Présence de restes de poisson et de viande	Les éliminer du compost
Le tas de compost est froid	Volume trop petit, manque de déchets verts, assèchement	Ajouter des déchets verts et des épluchures (azote). Couvrir le mélange



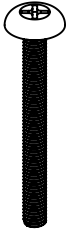
x1



www.solubiofrance.com

Blister, ref. S06470

I
6x60mm (x12)



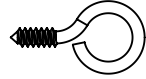
II
M6 (x12)



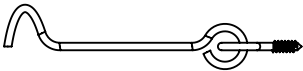
III
M6 (x12)



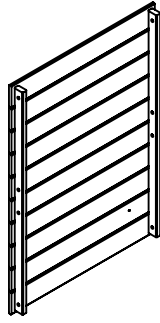
IV
(x4)



IV
(x2)

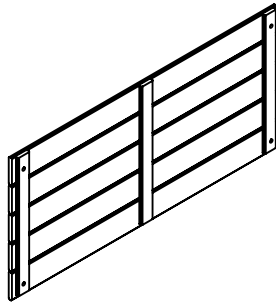


A



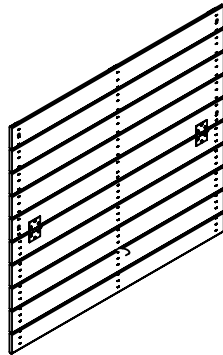
x2

B



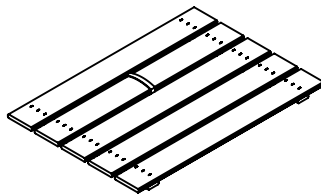
x2

C



x1

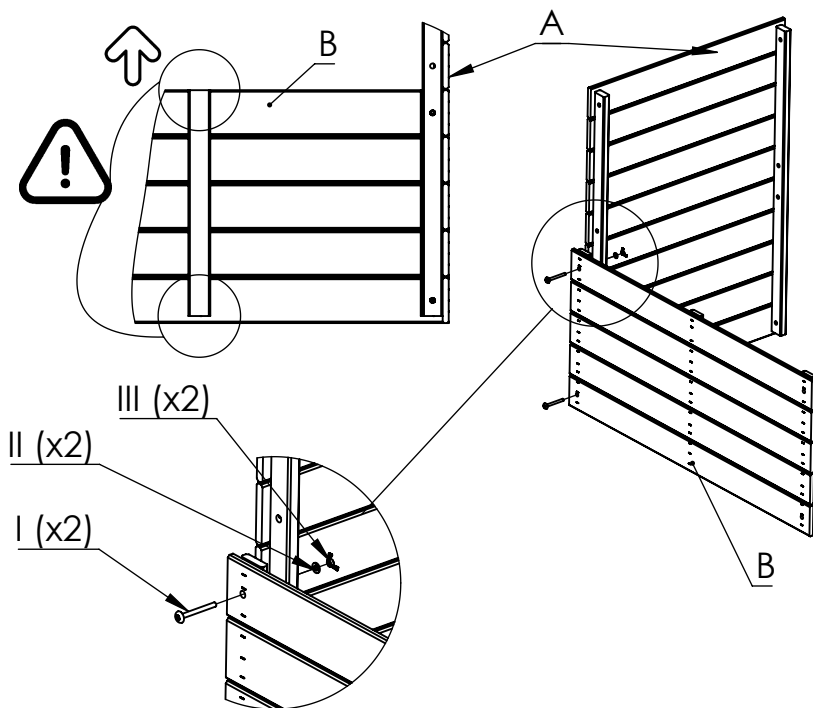
D



x2

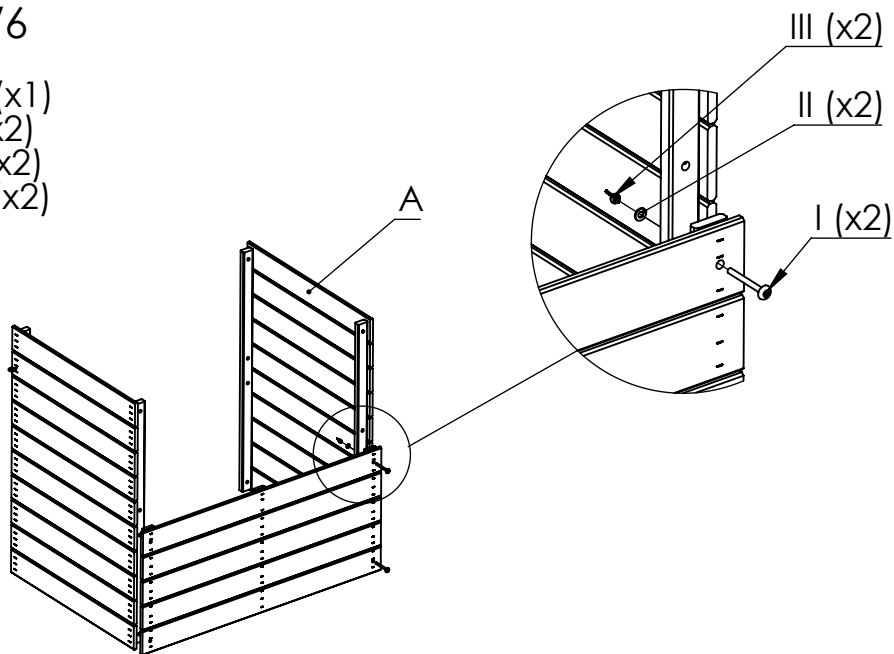
1/6

- A (x1)
- B (x1)
- I (x2)
- II (x2)
- III (x2)



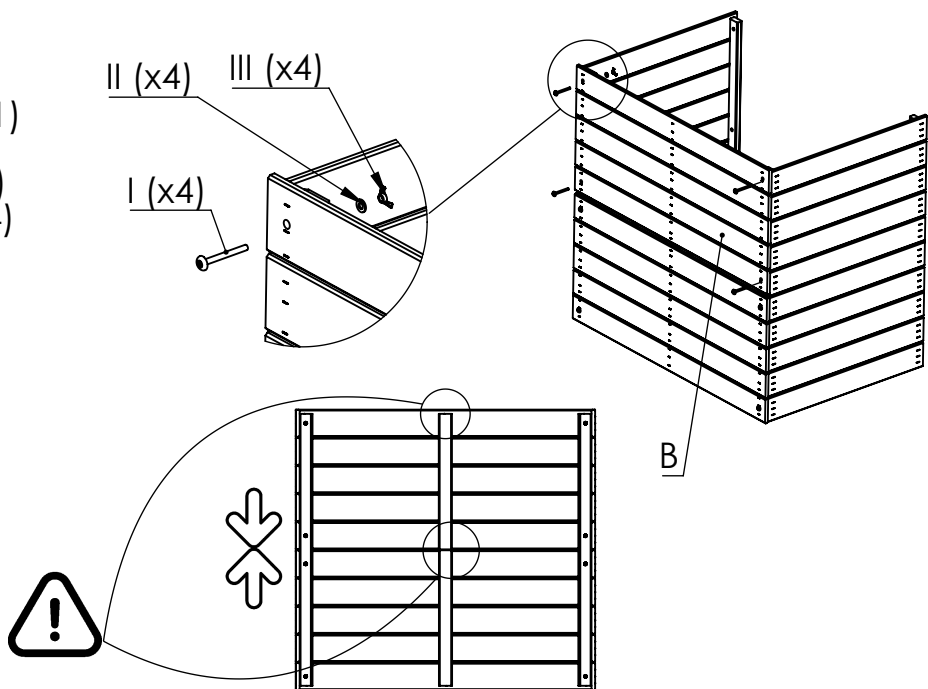
2/6

- A (x1)
- I (x2)
- II (x2)
- III (x2)



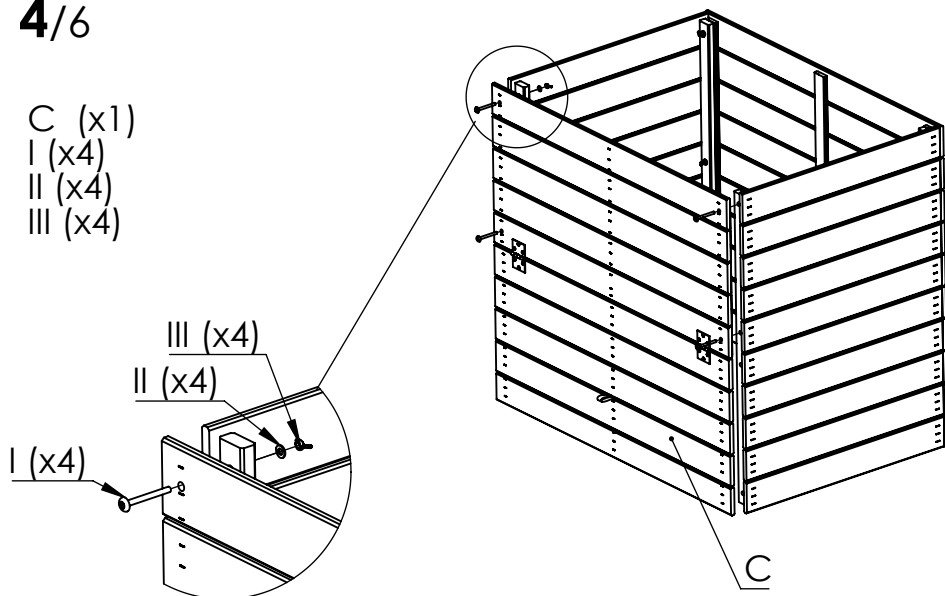
3/6

B (x1)
I (x4)
II (x4)
III (x4)



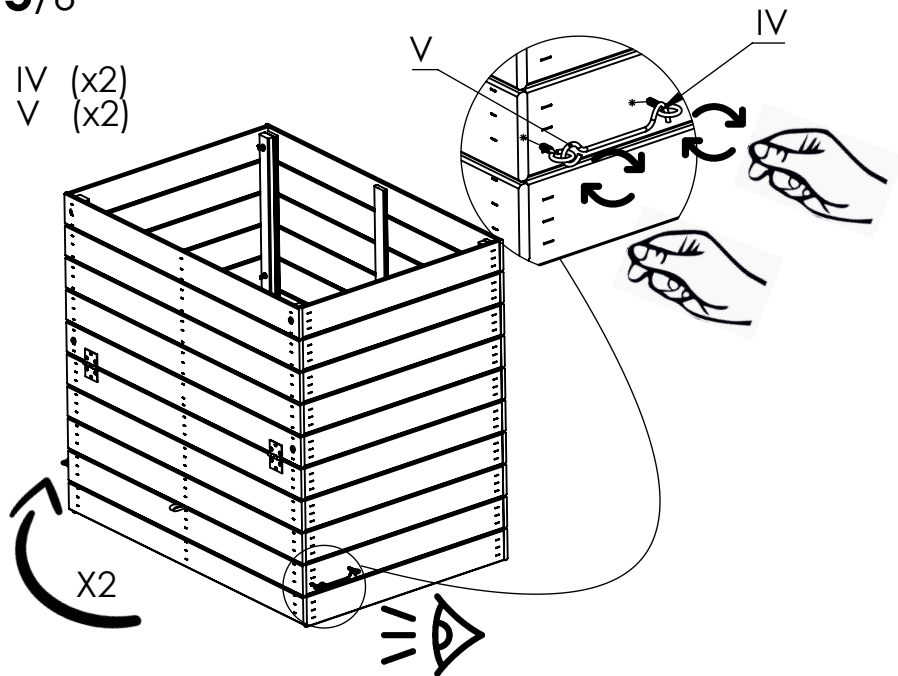
4/6

C (x1)
I (x4)
II (x4)
III (x4)



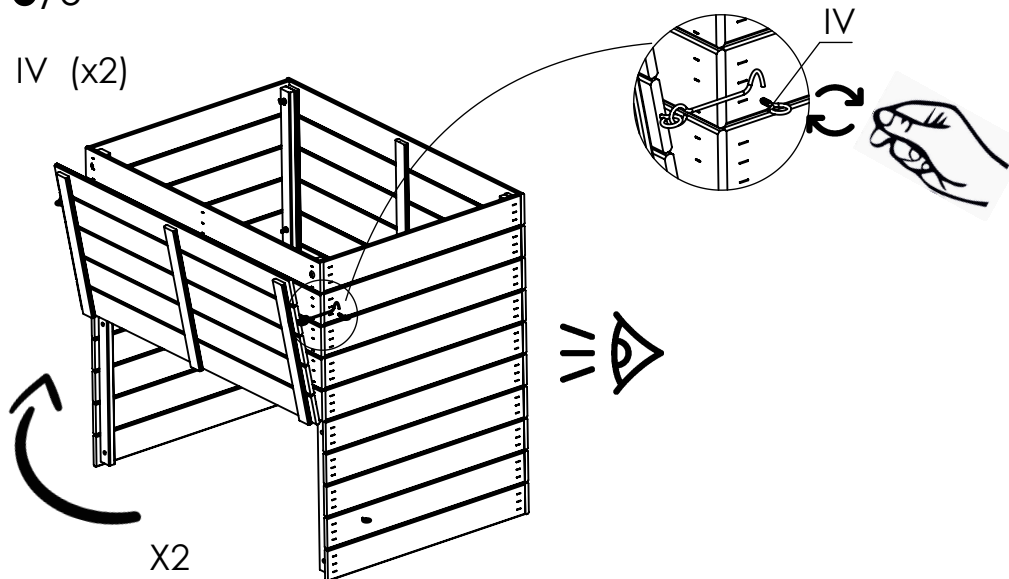
5/6

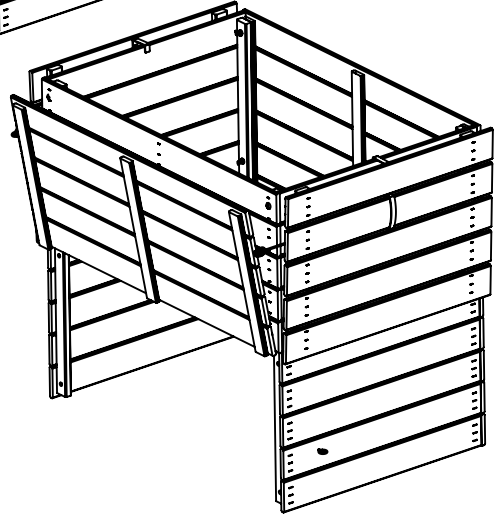
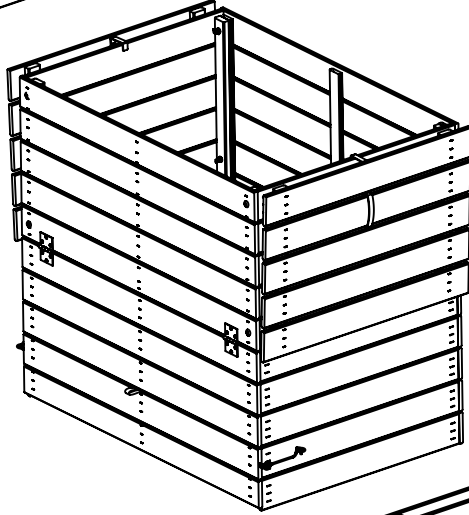
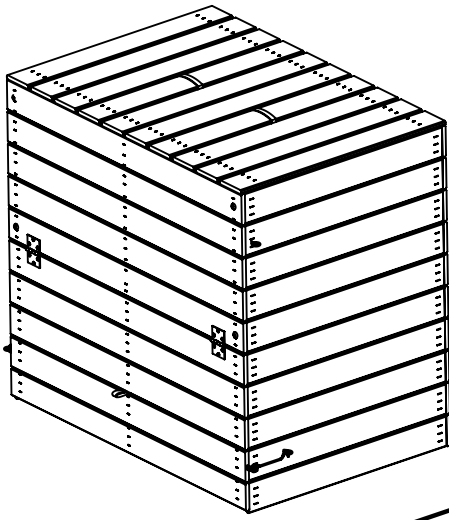
IV (x2)
V (x2)



6/6

IV (x2)







www.solubiofrance.com/



www.forest-style.com

Fabricant : Forest style
236 avenue Clément Ader
59118 Wambrechies
tel : 03 52 80 01 69

